

OCT 06 2003

1 / 5 10

FIG. 1

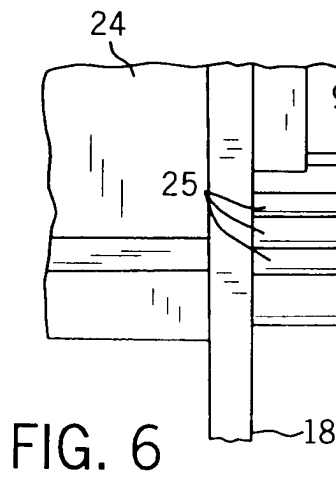
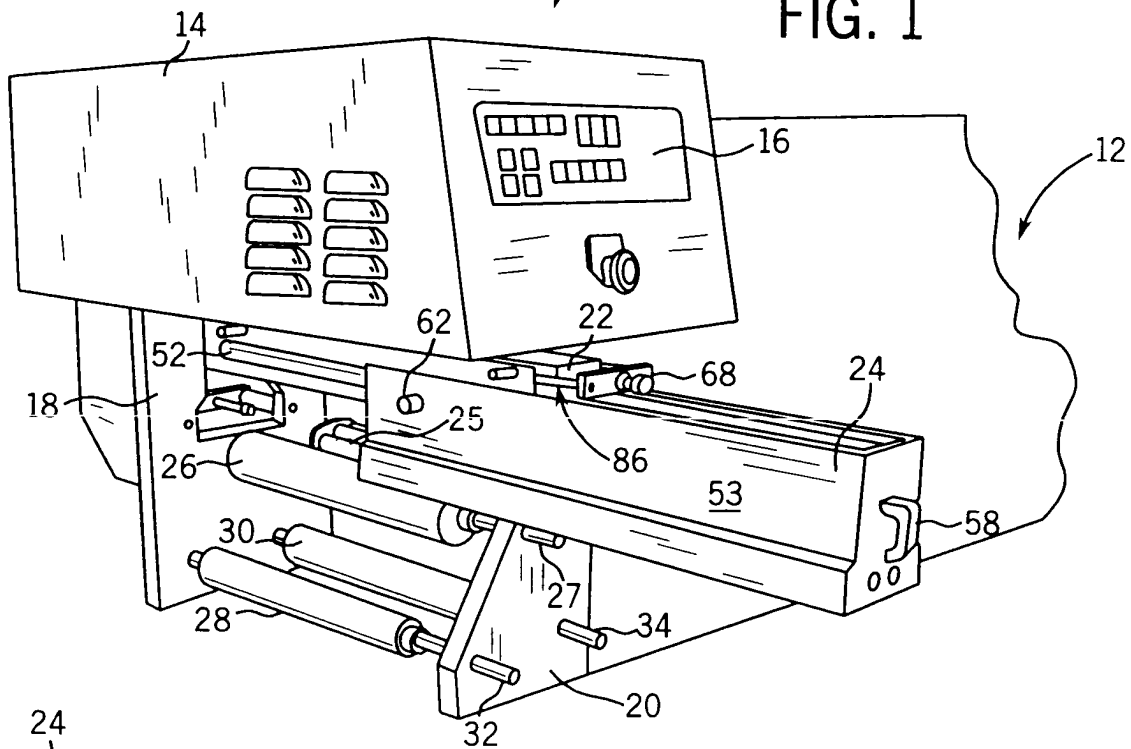


FIG. 6

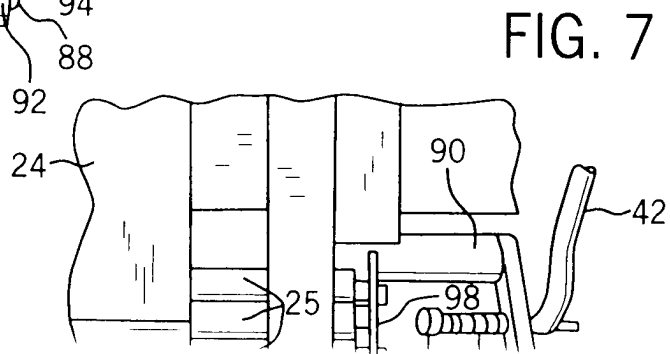
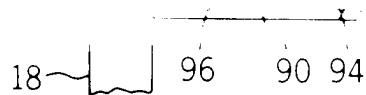


FIG. 7



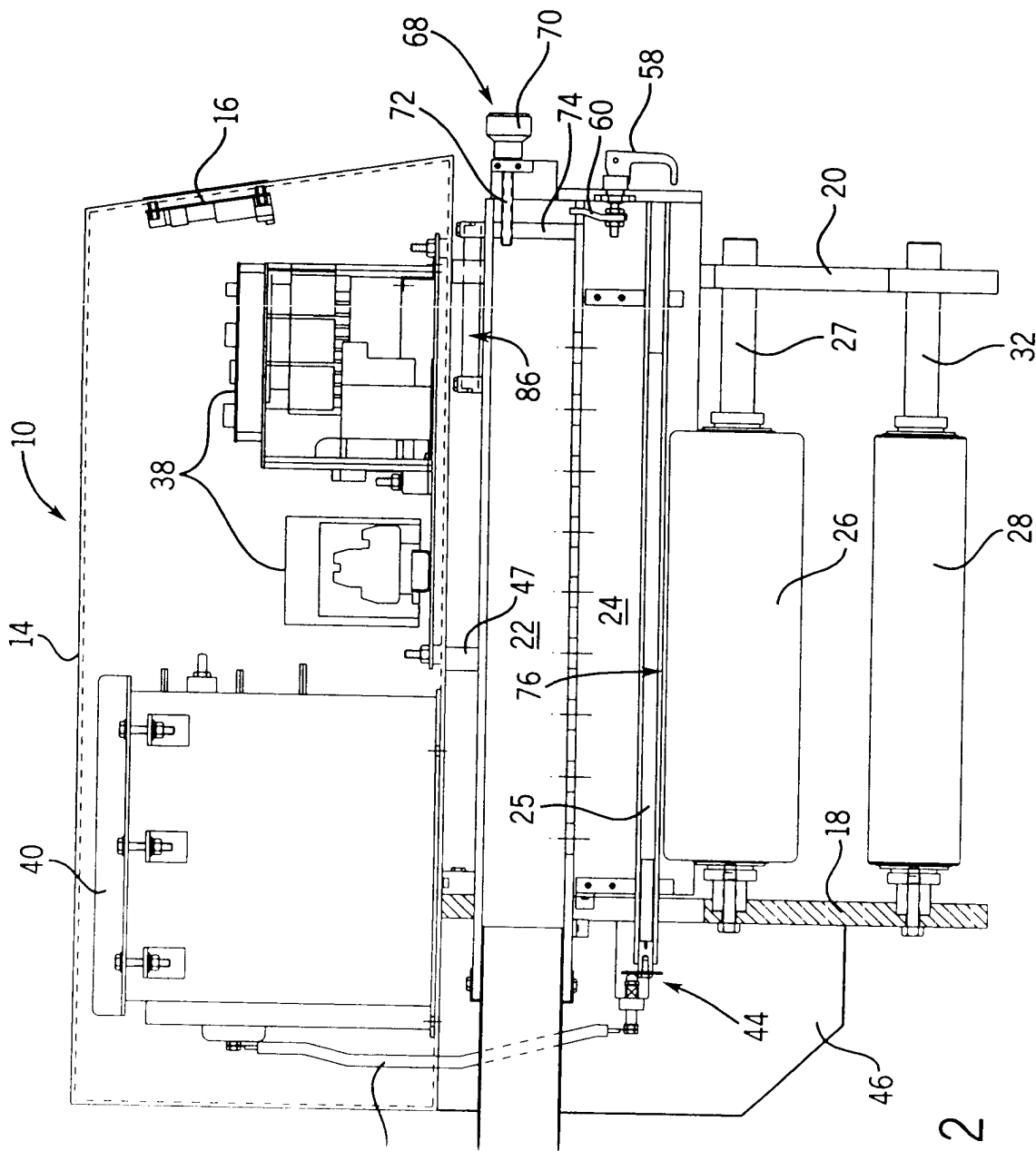


FIG. 2

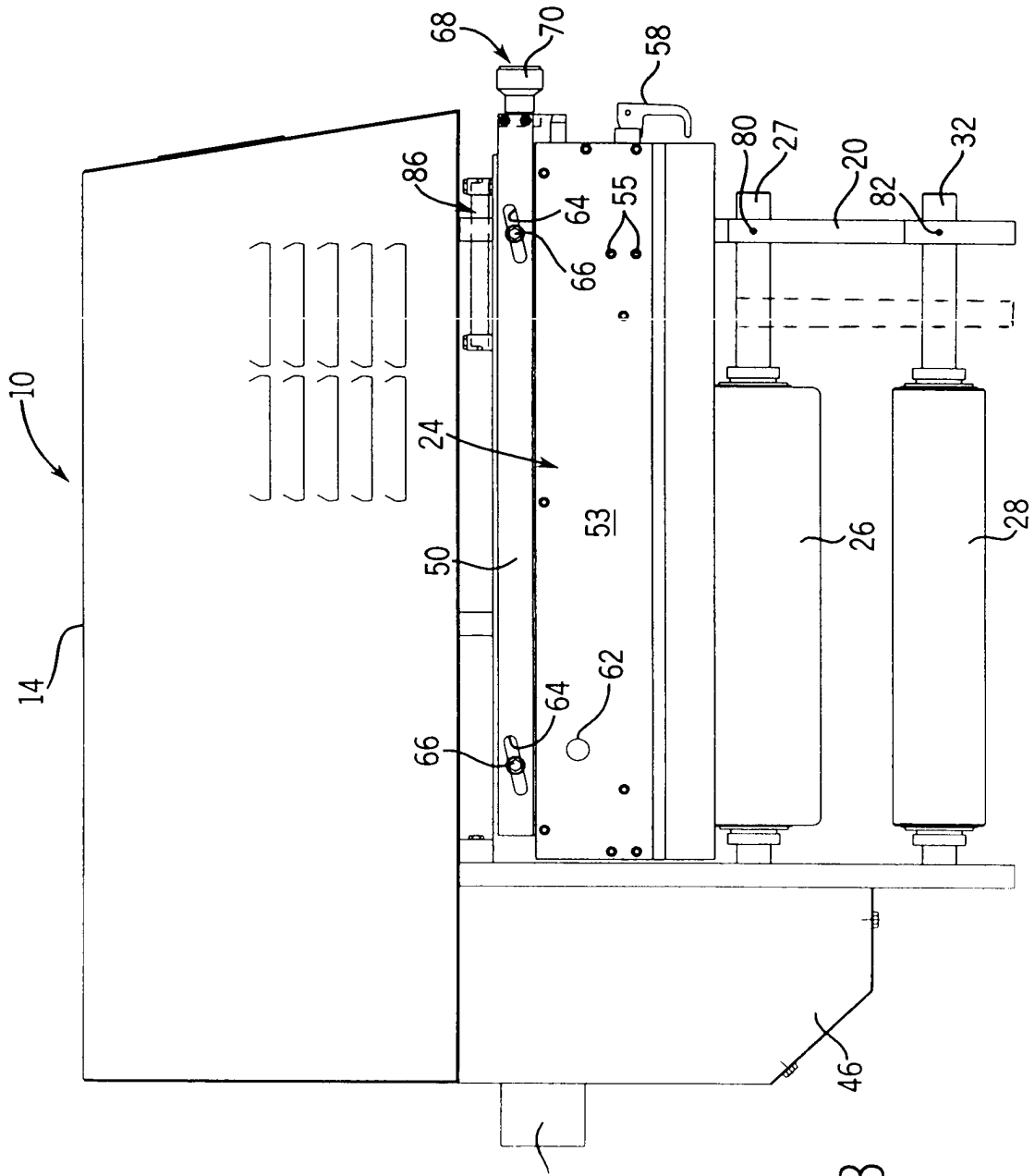


FIG. 3

OCT 06 2003

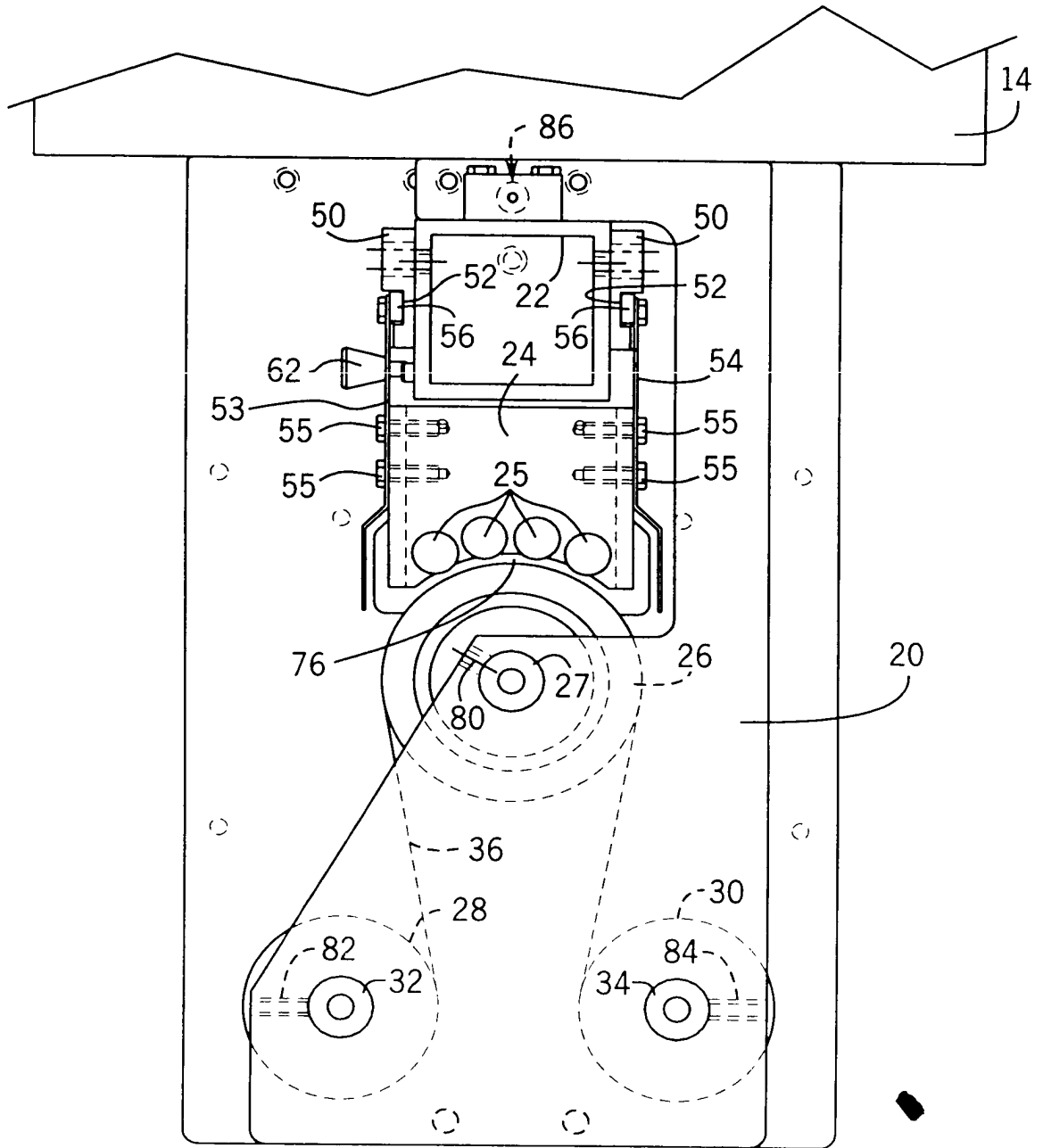


FIG. 4

OCT 06 2003

